

# ST500M

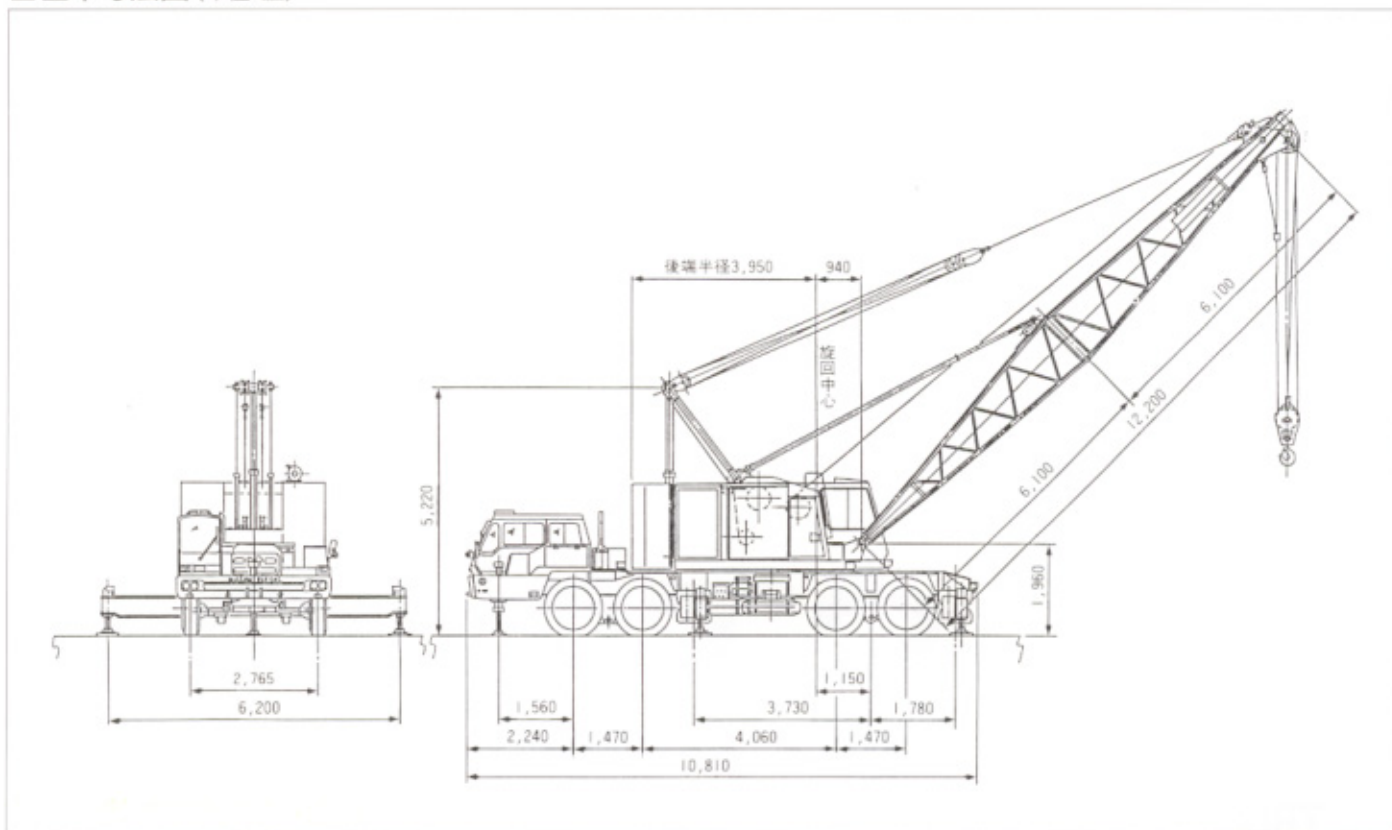
TRUCK CRANE

---

**50t**

# TRUCK CRANE

## ■基本寸法図 (単位:mm)



## ■主要仕様 (ST500M)

最大吊上荷重	50t×3.7m	
ブーム長さ	基本ブーム長さ	12.20m
	最長ブーム長さ	51.80m
	ブーム+ジブ最長	48.75m + 15.25m/51.80m + 12.20m
キャリア	型式	日産 KG533VNU
	走行駆動形式	8×4
	最高走行速度	65km/h
	登坂能力	$\tan\theta = 0.36$
	最小回転半径	11.6m
	タイヤサイズ	前輪 13.00-20-20PR×4個 後輪 13.00-20-20PR×8個
クレーン用エンジン	名称	三菱 6D14-T ディーゼルエンジン
	形式	水冷4サイクル・直噴式・ターボ付
	定格出力	95.6kW/2,000min <sup>-1</sup> [130PS/2,000rpm]
	燃料タンク容量	250ℓ
キャリア用エンジン	名称	日産ディーゼル RG8
	形式	水冷4サイクル・直噴式
	定格出力	235kW/2,200min <sup>-1</sup>
	燃料タンク容量	300ℓ
アウトリガ形式	左右・H型油圧式+フロントジャッキ	
作業時質量 (基本ブーム付)	約51.4t	

\*本表の単位は、国際単位系によるSI単位表示、( )内は従来の単位を併記したものです。

## ■作業速度 (負荷により速度は変化します)

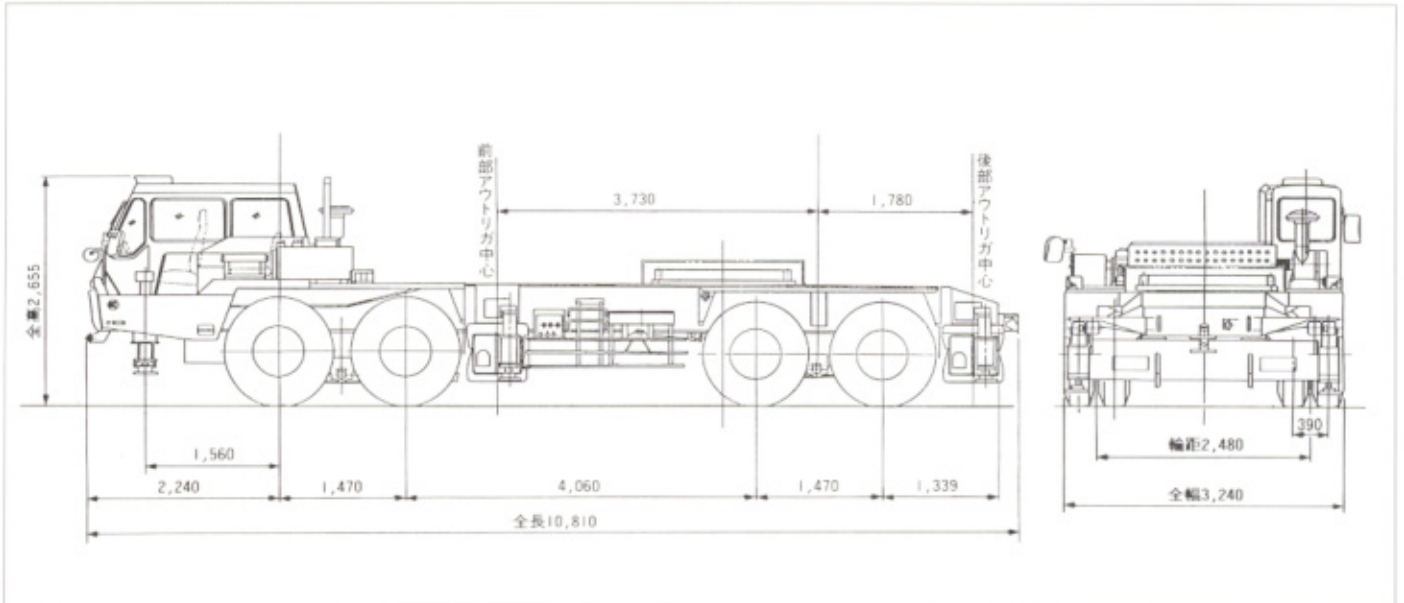
主フック巻上ロープ速度	65/43/21m/min
主フック巻下ロープ速度(パワーローリング)	52/34/17m/min
補助フック巻上ロープ速度	65/43/21m/min
補助フック巻下ロープ速度(パワーローリング)	52/34/17m/min
ブーム巻上ロープ速度	52/34/17m/min
ブーム巻下ロープ速度	42/28/14m/min
旋回速度	4.4/2.9/1.5min <sup>-1</sup> [rpm]

\*本表の単位は、国際単位系によるSI単位表示、( )内は従来の単位を併記したものです。

## ■輸送分解方法

名称	寸法(mm) 長さ×幅×高さ	重量(kg)
一般輸送時		
キャリア	10,810×3,240×2,660	24,150
クレーン本体(ボトムブーム付)	11,300×2,830×2,210	14,200
トップブーム(ペンダントロープ付)	6,440×1,280×1,350	890
カウンタウエイト	3,000×850×1,940	11,000
50tフック	1,480×420×530	750
構内走行時		
12.2mブーム付(カウンタウエイト無)	17,600×3,240×3,990	40,400
12.2mブーム付(カウンタウエイト付)	17,600×3,240×3,990	51,400

### ■ 走行姿勢図 (単位:mm)



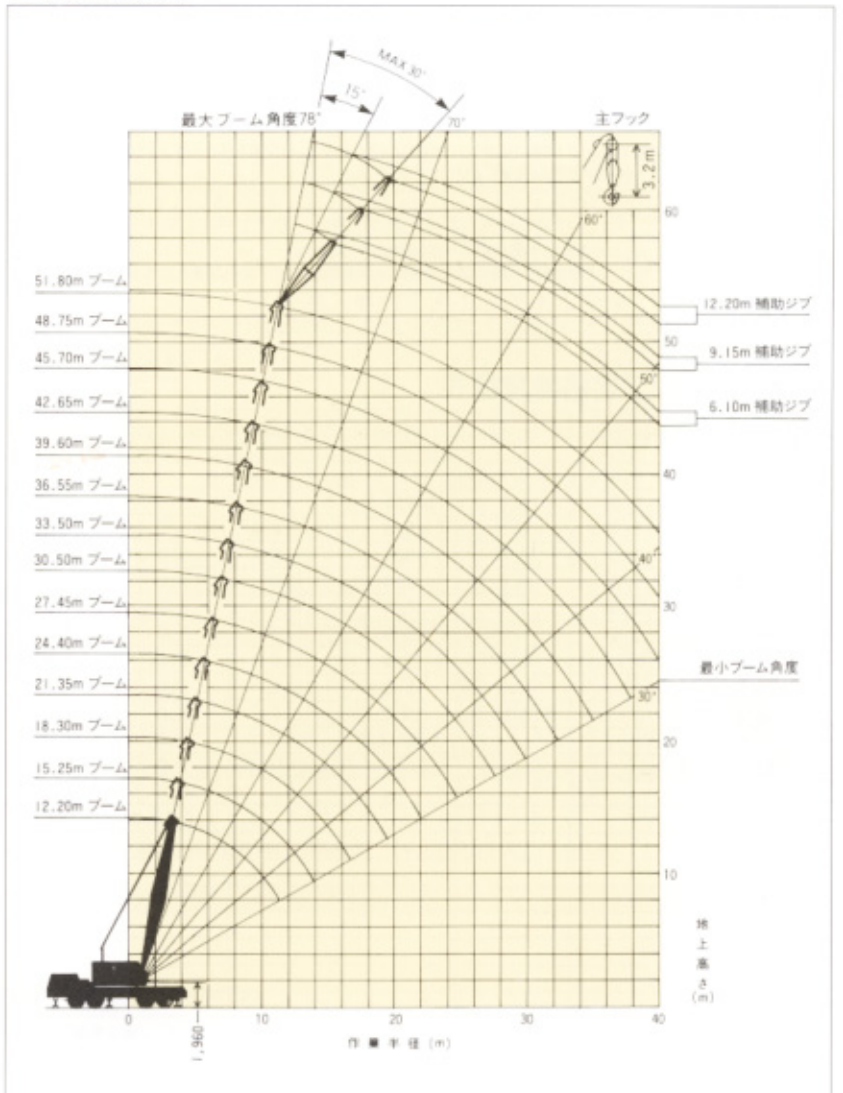
### ■ クレーンブーム標準構成表

クレーン能力を十分発揮する為、代表的なブーム構成には、9.15m中間ブーム、又は6.10m中間ブームを主体とした構成があります。

- 上段 A...9.15m中間ブーム主体の構成図
- 下段 B...6.10m中間ブーム主体の構成図
- \印...中間支持ロープ位置
- 印...ブームガイライン取付位置

51.80m ブーム	A	B
48.75m ブーム	A	B
45.70m ブーム	A	B
42.65m ブーム	A	B
39.60m ブーム	A	B
36.55m ブーム	A	B
33.50m ブーム	A	B
30.50m ブーム	A	B
27.45m ブーム	A	B
24.40m ブーム	A	B
21.35m ブーム	A	B
18.30m ブーム	A	B
15.25m ブーム	A	B
12.20m ブーム	A	B

### ■ 作業範囲図



## ■定格総荷重表

単位：t

ブーム長さ (m) 作業半径 (m)	12.20	15.25	18.30	21.35	24.40	27.45	30.50	33.50	36.55	39.60	42.65	45.70	48.75	51.80
3.7	50.0													
4.0	46.8	43.0/4.4												
5.0	38.3	38.2	38.1	34.0/5.6										
6.0	32.2	32.1	32.0	31.9	30.5/6.2	27.5/6.8								
7.0	27.5	27.4	27.3	27.2	27.1	27.0	24.0/7.4							
8.0	23.9	23.8	23.7	23.6	23.5	23.4	23.3	21.0	19.0/8.6					
9.0	21.1	21.0	20.9	20.8	20.7	20.6	20.5	20.4	18.7	16.5/9.2	14.4/9.8			
10.0	18.1	18.7	18.6	18.5	18.4	18.3	18.2	18.1	17.8	15.8	14.2	12.0/10.4	9.6/11.0	
12.0	13.4/11.6	15.0	14.9	14.8	14.7	14.6	14.5	14.4	14.3	14.2	12.5	10.8	9.0	7.6
14.0		11.3	12.3	12.2	12.1	12.0	11.9	11.8	11.7	11.6	11.2	9.6	8.0	6.7
16.0		10.8/14.3	10.3	10.2	10.1	10.0	9.9	9.8	9.7	9.6	9.5	8.6	7.2	6.0
18.0			8.9/17.0	8.8	8.7	8.6	8.5	8.4	8.3	8.2	8.1	7.8	6.5	5.3
20.0				7.6/19.6	7.6	7.5	7.4	7.4	7.3	7.2	7.1	7.0	5.9	4.8
22.0					6.7	6.7	6.6	6.5	6.4	6.3	6.3	6.2	5.4	4.5
24.0					6.5/22.2	5.8	5.8	5.7	5.6	5.5	5.5	5.4	4.8	4.1
26.0						5.6/24.9	5.1	5.1	5.0	4.9	4.8	4.7	4.5	3.7
28.0							4.7/27.5	4.5	4.5	4.4	4.3	4.2	4.1	3.4
30.0								4.0	3.9	3.9	3.8	3.7	3.6	3.1
32.0									3.5	3.5	3.4	3.3	3.2	2.8
34.0									3.4/32.7	3.1	3.0	2.9	2.8	2.6
36.0										2.9/35.4	2.7	2.6	2.5	2.3
38.0											2.4	2.3	2.2	2.1
40.0												2.1	2.0	1.9

注1. 定格総荷重表の吊上荷重は水平堅土上における転倒荷重の78%以内および移動式クレーン構造規格で定める前方安定度が1.15以上の両方を満足する値です。

2. 定格総荷重表は、アウトリガを完全に張り出し、ハイガントリにした時の全周での値です。

アウトリガを張り出さず、ハイガントリ以外で作業すると転倒または、ブーム等を破損させるおそれがあります。

3. 実際に吊り上げ得る荷重は定格総荷重からフックなどの吊り具の質量を差し引いた値です。

フック	種類	50t	35t	15t	5t
	質量 (t)	0.75	0.30	0.30	0.12

4. 太線内に示された定格総荷重は機械の強度にて制限した値ですので、過荷重を吊り上げますとブーム、フレーム等を破損させるおそれがあります。

5. ロープ掛数と最大巻上荷重は下表の荷重により行ってください。

巻上ロープ掛数	1	2	3	4	5	6	7	8	9
最大巻上荷重 (t)	5.6	11.2	16.8	22.4	28.0	33.6	39.2	44.8	50.0

6. ブーム長さが45.70m以上の場合は中間支持ロープを使用してください。

7. ジブを取付けたままで主フックを使用する時の吊上荷重はジブの長さにより下表の荷重を定格総荷重より差し引いた値です。

ジブの長さ (m)	ショートジブ	6.10	9.15	12.20	15.25
差引荷重 (t)		0.3	0.8	0.9	1.0

## ■ショートジブ定格総荷重表

単位：t

ブーム長さ (m) 作業半径 (m)	12.20	15.25	18.30	21.35	24.40	27.45	30.50	33.50	36.55	39.60	42.65
4.2	5.0	5.0/4.9									
5.0	5.0	5.0	5.0/5.5								
6.0	5.0	5.0	5.0	5.0/6.1	5.0/6.7						
7.0	5.0	5.0	5.0	5.0	5.0	5.0/7.4					
8.0	5.0	5.0	5.0	5.0	5.0	5.0	5.0	5.0/8.7			
9.0	5.0	5.0	5.0	5.0	5.0	5.0	5.0	5.0	5.0/9.3		
10.0	5.0	5.0	5.0	5.0	5.0	5.0	5.0	5.0	5.0	5.0	5.0/10.6
12.0	5.0/11.6	5.0	5.0	5.0	5.0	5.0	5.0	5.0	5.0	5.0	5.0
14.0		5.0	5.0	5.0	5.0	5.0	5.0	5.0	5.0	5.0	5.0
16.0		5.0/14.3	5.0	5.0	5.0	5.0	5.0	5.0	5.0	5.0	5.0
18.0			5.0/17.0	5.0	5.0	5.0	5.0	5.0	5.0	5.0	5.0
20.0				5.0/19.6	5.0	5.0	5.0	5.0	5.0	5.0	5.0
22.0					5.0	5.0	5.0	5.0	5.0	5.0	5.0
24.0					5.0/22.2	5.0	5.0	5.0	5.0	5.0	5.0
26.0						5.0/24.9	5.0	5.0	5.0	4.9	4.8
28.0							4.7/27.5	4.5	4.5	4.4	4.3
30.0								4.0	3.9	3.9	3.8
32.0									3.5	3.5	3.4
34.0									3.4/32.7	3.1	3.0
36.0										2.9/35.4	2.7
38.0											2.4

注1. 定格総荷重表の吊上荷重は水平堅土上における転倒荷重の78%以内および移動式クレーン構造規格で定める前方安定度が1.15以上の両方を満足する値です。

2. 定格総荷重表は、アウトリガを完全に張り出し、ハイガントリにした時の全周での値です。

アウトリガを張り出さず、ハイガントリ以外で作業すると転倒または、ブーム等を破損させるおそれがあります。

3. 実際に吊り上げ得る荷重は定格総荷重からフックなどの吊り具の質量を差し引いた値です。

5tフック質量	0.12t
---------	-------

4. ショートジブはクレーン作業以外には使用しないでください。

## ■ジブ定格総荷重表

単位：t

ブーム長さ (m)	24.40										27.45												
	6.10			9.15			12.20			15.25		6.10			9.15			12.20			15.25		
	0	15	30	0	15	30	0	15	30	0	15	0	15	30	0	15	30	0	15	30	0	15	
7.5	5.0																						
8.0	5.0			4.5								5.0											
9.0	5.0	4.5		4.5			3.6			2.1/9.5		5.0	4.5/9.5		4.5					3.6/9.5			
10.0	5.0	4.5	3.6/10.5	4.5	3.6	3.5		3.4		2.1		5.0	4.5	3.6/11.0	4.5	3.6/11.0		3.5				2.1	
12.0	5.0	4.5	3.6	4.5	3.6	2.8/12.5	3.1	2.6		1.9	1.5/13.0	5.0	4.5	3.6	4.5	3.6	2.8/13.0	3.2	2.6/12.5			2.0	
14.0	5.0	4.5	3.6	4.5	3.6	2.8	2.9	2.4	1.8/14.5	1.8	1.4	5.0	4.5	3.6	4.5	3.6	2.8	3.0	2.5	1.8/15.0	1.8	1.5	
16.0	5.0	4.5	3.6	4.5	3.6	2.8	2.8	2.3	1.8	1.6	1.3	5.0	4.5	3.6	4.5	3.6	2.8	2.9	2.4	1.8	1.7	1.4	
18.0	5.0	4.5	3.6	4.3	3.6	2.8	2.6	2.2	1.8	1.5	1.3	5.0	4.5	3.6	4.5	3.6	2.8	2.7	2.3	1.8	1.6	1.3	
20.0	5.0	4.5	3.6	4.1	3.6	2.8	2.5	2.1	1.8	1.4	1.2	5.0	4.5	3.6	4.3	3.6	2.8	2.6	2.2	1.8	1.5	1.2	
22.0	5.0	4.5	3.6	4.0	3.5	2.8	2.3	2.0	1.7	1.3	1.2	5.0	4.5	3.6	4.1	3.6	2.8	2.4	2.1	1.8	1.4	1.2	
24.0	5.0/22.2	4.5/22.2	3.6/22.2	4.0/22.2	3.5/22.2	2.8/22.2	2.3/22.2	2.0/22.2	1.7/22.2	1.3/22.2	1.1/22.2	5.0	4.5	3.6	4.0	3.5	2.8	2.3	2.0	1.7	1.3	1.1	
24.9												5.0	4.5	3.6	3.9	3.5	2.8	2.3	2.0	1.7	1.3	1.1	

単位：t

ブーム長さ (m)	30.50										33.50												
	6.10			9.15			12.20			15.25		6.10			9.15			12.20			15.25		
	0	15	30	0	15	30	0	15	30	0	15	0	15	30	0	15	30	0	15	30	0	15	
9.0	5.0			4.5/9.5								5.0/9.5											
10.0	5.0	4.5/10.5	3.6/11.5	4.5	3.6/11.5		3.6			2.1/10.5		5.0	4.5/11.0		4.5					3.6/10.5			2.1/11.5
12.0	5.0	4.5	3.6	4.5	3.6	2.8/13.5	3.3	2.6/13.0		2.0		5.0	4.5	3.6/12.5	4.5	3.6/12.5		3.4	2.6/13.5			2.1	
14.0	5.0	4.5	3.6	4.5	3.6	2.8	3.1	2.5	1.8/15.5	1.9	1.5/14.5	5.0	4.5	3.6	4.5	3.6	2.8/14.5	3.2	2.6			1.9	1.5/15.0
16.0	5.0	4.5	3.6	4.5	3.6	2.8	3.0	2.4	1.8	1.8	1.4	5.0	4.5	3.6	4.5	3.6	2.8	3.0	2.5	1.8/16.5	1.8	1.4	
18.0	5.0	4.5	3.6	4.5	3.6	2.8	2.8	2.3	1.8	1.6	1.3	5.0	4.5	3.6	4.5	3.6	2.8	2.9	2.4	1.8	1.7	1.3	
20.0	5.0	4.5	3.6	4.4	3.6	2.8	2.7	2.2	1.8	1.6	1.3	5.0	4.5	3.6	4.5	3.6	2.8	2.7	2.3	1.8	1.6	1.3	
22.0	5.0	4.5	3.6	4.2	3.6	2.8	2.5	2.2	1.8	1.5	1.2	5.0	4.5	3.6	4.4	3.6	2.8	2.6	2.2	1.8	1.5	1.2	
24.0	5.0	4.5	3.6	4.1	3.6	2.8	2.4	2.1	1.8	1.4	1.2	5.0	4.5	3.6	4.2	3.6	2.8	2.5	2.1	1.8	1.4	1.2	
26.0	5.0	4.5	3.6	4.0	3.5	2.8	2.3	2.0	1.7	1.3	1.1	5.0	4.5	3.6	4.1	3.6	2.8	2.4	2.1	1.8	1.4	1.2	
28.0	4.7/27.5	4.5/27.5	3.6/27.5	3.9/27.5	3.5/27.5	2.8/27.5	2.2/27.5	2.0/27.5	1.7/27.5	1.3/27.5	1.1/27.5	4.5	4.5	3.6	3.9	3.5	2.8	2.3	2.0	1.7	1.3	1.1	
30.0												4.0	4.0	3.6	3.8	3.4	2.8	2.2	2.0	1.7	1.2	1.1	

単位：t

ブーム長さ (m)	36.55										39.60												
	6.10			9.15			12.20			15.25		6.10			9.15			12.20			15.25		
	0	15	30	0	15	30	0	15	30	0	15	0	15	30	0	15	30	0	15	30	0	15	
10.0	5.0	4.5/11.5		4.5/10.5			3.6/11.5					5.0/10.5			4.5/11.5								
12.0	5.0	4.5	3.6/13.0	4.5	3.6/13.0		3.5			2.1		5.0	4.5	3.6/13.5	4.5	3.6/13.5		3.6				2.1/12.5	
14.0	5.0	4.5	3.6	4.5	3.6	2.8/15.0	3.3	2.6/14.5		2.0		5.0	4.5	3.6	4.5	3.6	2.8/15.5	3.4	2.6/15.0			2.0	
16.0	5.0	4.5	3.6	4.5	3.6	2.8	3.1	2.5	1.8/17.0	1.9	1.5	5.0	4.5	3.6	4.5	3.6	2.8	3.2	2.5	1.8/17.5	1.9	1.5/16.5	
18.0	5.0	4.5	3.6	4.5	3.6	2.8	3.0	2.4	1.8	1.8	1.4	5.0	4.5	3.6	4.5	3.6	2.8	3.0	2.4	1.8	1.8	1.4	
20.0	5.0	4.5	3.6	4.5	3.6	2.8	2.8	2.3	1.8	1.7	1.3	5.0	4.5	3.6	4.5	3.6	2.8	2.9	2.4	1.8	1.7	1.3	
22.0	5.0	4.5	3.6	4.5	3.6	2.8	2.7	2.2	1.8	1.6	1.3	5.0	4.5	3.6	4.5	3.6	2.8	2.8	2.3	1.8	1.6	1.3	
24.0	5.0	4.5	3.6	4.3	3.6	2.8	2.6	2.2	1.8	1.5	1.2	5.0	4.5	3.6	4.4	3.6	2.8	2.7	2.2	1.8	1.5	1.2	
26.0	5.0	4.5	3.6	4.2	3.6	2.8	2.5	2.1	1.8	1.4	1.2	4.9	4.5	3.6	4.3	3.6	2.8	2.6	2.2	1.8	1.5	1.2	
28.0	4.5	4.5	3.6	4.1	3.6	2.8	2.4	2.1	1.7	1.4	1.1	4.4	4.4	3.6	4.2	3.6	2.8	2.5	2.1	1.8	1.4	1.2	
30.0	3.9	3.9	3.6	3.9	3.5	2.8	2.3	2.0	1.7	1.3	1.1	3.9	3.9	3.6	3.9	3.6	2.8	2.4	2.0	1.7	1.3	1.1	
32.0	3.5	3.5	3.5	3.5	3.4	2.8	2.2	2.0	1.7	1.2	1.1	3.5	3.5	3.5	3.5	3.5	2.8	2.3	2.0	1.7	1.3	1.1	
34.0	3.4/32.7	3.4/32.7	3.4/32.7	3.4/32.7	3.4/32.7	2.8/32.7	2.2/32.7	1.9/32.7	1.7/32.7	1.2/32.7	1.1/32.7	3.1	3.1	3.1	3.1	3.1	2.8	2.3	2.0	1.7	1.2	1.1	
35.4												2.9	2.9	2.9	2.9	2.9	2.8	2.1	1.9	1.7	1.2	1.0	

注1. 定格総荷重表の吊上荷重は水平堅土上における転倒荷重の78%以内および移動式クレーン構造規格で定める前方安定度が1.15以上の両方を満足する値です。

2. 定格総荷重表は、アウトリガを完全に張り出し、ハイガントリにした時の全周での値です。

アウトリガを張り出さず、ハイガントリ以外で作業すると転倒または、ブーム等を破損させるおそれがあります。

3. 実際に吊り上げ得る荷重は定格総荷重からフックなどの吊り具の質量を差し引いた値です。

5tフック質量 0.12t

4. ブーム長さが45.70m以上の場合は中間支持ロープを使用してください。

5. ジブの取付可能ブーム長さは、24.40m～51.80mです。ただし、51.80mブーム時のジブ最大長さは12.20mです。

# TRUCK CRANE

## ■ジブ定格総荷重表

単位：t

ブーム長さ (m)	42.65												45.70											
ジブ長さ (m)	6.10			9.15			12.20			15.25			6.10			9.15			12.20			15.25		
ジブ取付角度 (度)	0	15	30	0	15	30	0	15	30	0	15	30	0	15	30	0	15	30	0	15	30	0	15	
作業半径 (m)																								
11.5	5.0																							
12.0	5.0	4.5/13.0		4.5			3.6/12.5			2.1/13.5		5.0	4.5/13.5		4.5/12.5			3.6/13.5						
14.0	5.0	4.5	3.6	4.5	3.6/14.5		3.4	2.6/15.5		2.1		5.0	4.5	3.6/15.0	4.5	3.6/15.0		3.5				2.1		
16.0	5.0	4.5	3.6	4.5	3.6	2.8	3.3	2.6		2.0	1.5/17.0	5.0	4.5	3.6	4.5	3.6	2.8/17.0	3.3	2.6		2.0	1.5/17.5		
18.0	5.0	4.5	3.6	4.5	3.6	2.8	3.1	2.5	1.8/18.5	1.9	1.4	5.0	4.5	3.6	4.5	3.6	2.8	3.2	2.5	1.8/19.0	1.9	1.4		
20.0	5.0	4.5	3.6	4.5	3.6	2.8	3.0	2.4	1.8	1.8	1.4	5.0	4.5	3.6	4.5	3.6	2.8	3.0	2.4	1.8	1.8	1.4		
22.0	5.0	4.5	3.6	4.5	3.6	2.8	2.8	2.3	1.8	1.7	1.3	5.0	4.5	3.6	4.5	3.6	2.8	2.9	2.3	1.8	1.7	1.3		
24.0	5.0	4.5	3.6	4.5	3.6	2.8	2.7	2.3	1.8	1.6	1.3	5.0	4.5	3.6	4.5	3.6	2.8	2.8	2.3	1.8	1.6	1.3		
26.0	4.8	4.5	3.6	4.4	3.6	2.8	2.6	2.2	1.8	1.5	1.2	4.7	4.5	3.6	4.5	3.6	2.8	2.7	2.2	1.8	1.6	1.2		
28.0	4.3	4.3	3.6	4.3	3.6	2.8	2.5	2.1	1.8	1.4	1.2	4.2	4.2	3.6	4.2	3.6	2.8	2.6	2.2	1.8	1.5	1.2		
30.0	3.8	3.8	3.6	3.8	3.6	2.8	2.4	2.1	1.8	1.4	1.1	3.7	3.7	3.6	3.7	3.6	2.8	2.5	2.1	1.8	1.4	1.2		
32.0	3.4	3.4	3.4	3.4	3.4	2.8	2.4	2.0	1.7	1.3	1.1	3.3	3.3	3.3	3.3	3.3	2.8	2.4	2.1	1.7	1.4	1.1		
34.0	3.0	3.0	3.0	3.0	3.0	2.8	2.3	2.0	1.7	1.3	1.1	2.9	2.9	2.9	2.9	2.9	2.8	2.3	2.0	1.7	1.3	1.1		
36.0	2.7	2.7	2.7	2.7	2.7	2.7	2.2	2.0	1.7	1.2	1.1	2.6	2.6	2.6	2.6	2.6	2.6	2.3	2.0	1.7	1.3	1.1		
38.0	2.4	2.4	2.4	2.4	2.4	2.4	2.1	1.9	1.7	1.2	1.0	2.3	2.3	2.3	2.3	2.3	2.3	2.2	1.9	1.7	1.2	1.1		
40.0	2.1																							

単位：t

ブーム長さ (m)	48.75												51.80									
ジブ長さ (m)	6.10			9.15			12.20			15.25			6.10			9.15			12.20			
ジブ取付角度 (度)	0	15	30	0	15	30	0	15	30	0	15	30	0	15	30	0	15	30	0	15	30	
作業半径 (m)																						
12.0	5.0/12.5			4.5/13.5									5.0/13.5									
14.0	5.0	4.5	3.6/15.5	4.5	3.6/15.5		3.6			2.1/14.5		5.0	4.5/15.0		4.5			3.6/14.5				
16.0	5.0	4.5	3.6	4.5	3.6	2.8/17.5	3.4	2.6/17.0		2.0		5.0	4.5	3.6	4.5	3.6		3.4	2.6/17.5			
18.0	5.0	4.5	3.6	4.5	3.6	2.8	3.2	2.5	1.8/19.5	1.9	1.5/18.5	5.0	4.5	3.6	4.5	3.6	2.8	3.3	2.6			
20.0	5.0	4.5	3.6	4.5	3.6	2.8	3.1	2.5	1.8	1.8	1.4	4.8	4.5	3.6	4.5	3.6	2.8	3.2	2.5	1.8		
22.0	5.0	4.5	3.6	4.5	3.6	2.8	3.0	2.4	1.8	1.8	1.4	4.5	4.5	3.6	4.5	3.6	2.8	3.0	2.4	1.8		
24.0	4.9	4.5	3.6	4.5	3.6	2.8	2.9	2.3	1.8	1.7	1.3	4.1	4.1	3.6	4.1	3.6	2.8	2.9	2.3	1.8		
26.0	4.5	4.5	3.6	4.5	3.6	2.8	2.8	2.3	1.8	1.6	1.3	3.7	3.7	3.6	3.7	3.6	2.8	2.8	2.3	1.8		
28.0	4.1	4.1	3.6	4.1	3.6	2.8	2.7	2.2	1.8	1.5	1.2	3.4	3.4	3.4	3.4	3.4	2.8	2.7	2.2	1.8		
30.0	3.6	3.6	3.6	3.6	3.6	2.8	2.6	2.1	1.8	1.5	1.2	3.1	3.1	3.1	3.1	3.1	2.8	2.6	2.2	1.8		
32.0	3.2	3.2	3.2	3.2	3.2	2.8	2.5	2.1	1.8	1.4	1.2	2.8	2.8	2.8	2.8	2.8	2.8	2.5	2.1	1.8		
34.0	2.8	2.8	2.8	2.8	2.8	2.8	2.4	2.1	1.7	1.4	1.1	2.6	2.6	2.6	2.6	2.6	2.6	2.5	2.1	1.7		
36.0	2.5	2.5	2.5	2.5	2.5	2.5	2.3	2.0	1.7	1.3	1.1	2.3	2.3	2.3	2.3	2.3	2.3	2.3	2.0	1.7		
38.0	2.2	2.2	2.2	2.2	2.2	2.2	2.2	2.0	1.7	1.3	1.1	2.1	2.1	2.1	2.1	2.1	2.1	2.1	2.0	1.7		
40.0	2.0	2.0	2.0	2.0	2.0	2.0	2.0	1.9	1.7	1.2	1.0	1.9	1.9	1.9	1.9	1.9	1.9	1.9	1.9	1.7		

- 注1. 定格総荷重表の吊上荷重は水平堅土上における転倒荷重の78%以内および移動式クレーン構造規格で定める前方安定度が1.15以上の両方を満足する値です。
2. 定格総荷重表は、アウトリガを完全に張り出し、ハイガントリーにした時の全周での値です。  
アウトリガを張り出さず、ハイガントリー以外で作業すると転倒または、ブーム等を破損させるおそれがあります。
3. 実際に吊り上げ得る荷重は定格総荷重からフックなどの吊り具の質量を差し引いた値です。
- 5tフック質量 0.12t
4. ブーム長さが45.70m以上の場合は中間支持ロープを使用してください。
5. ジブの取付可能ブーム長さは、24.40m～51.80mです。ただし、51.80mブーム時のジブ最大長さは12.20mです。

## ■ クラムシェル定格総荷重表

単位：t

ブーム長さ(m) 作業半径(m)	12.20	15.25	18.30
6.6	5.0		
7.0	5.0	5.0/7.9	
8.0	5.0	5.0	
9.0	5.0	5.0	5.0/9.2
10.0	5.0	5.0	5.0
12.0	5.0/11.3	5.0	5.0
14.0		5.0/13.8	5.0
16.0			5.0
16.3			5.0

注1. クラムシェル作業の定格総荷重は「バケット自重+つかみ質量」の上限を示すもので、合計質量が5.0tを越えてはいけません。

2. 定格総荷重表は、アウトリガを完全に張り出し、ハイガントリにした時の全局での値です。アウトリガを張り出さず、ハイガントリ以外で作業すると転倒または、ブーム等を破損させるおそれがあります。
3. ブーム長さが、21.35m以上ではクラムシェル作業は行わないでください。ブーム等を破損させるおそれがあります。

## ■ 標準装備品一覧

### アッパー部

スピード・オ・マチック油圧式制御  
自動調整式スピード・オ・マチッククラッチ8個  
・主フック巻上・巻下用  
・補助フック巻上・巻下用  
・ブーム巻上・巻下用  
・右旋回・左旋回用  
三菱6D14-T ディーゼルエンジン  
ペダル式及びレバー式エンジンスロットル  
3段ミッション  
自動ブレーキ(主巻、補巻)  
ボールベアリング式旋回レース  
本体脱着装置(リテーナリング式)  
折りたたみ式ハイガントリ  
12.20m基本パイプブーム  
50t吊り主フック  
温水式ヒータ  
AMラジオ  
右側バックミラー  
作業灯2個  
ウインドワイバ

### キャリヤ部

8×4キャリヤ(日産 KG533VNU)  
パワーステアリング  
油圧式アウトリガ  
水平点検水準器2個  
フロントジャッキ  
キャリヤ用ヒータ、ラジオ  
スペアタイヤ(13.00-20-20PR)1本

### 安全装置

過負荷防止装置  
ブーム過巻自動停止装置  
ブームバックストップ  
フック過巻警報装置  
ブーム角度指示計  
巻上自動ブレーキ  
旋回ロックピン(輸送用)  
ブーム起伏ドラムパウルロック  
フック玉掛ロープ外れ止め装置

## ■ クラムシェルバケット仕様

容量(m <sup>3</sup> )	自重(t)	用途
0.8	約2.1	掘削用
1.0	約2.4	掘削用
2.0	約1.8	石炭積込用

## ■ リフティングマグネット仕様

本体外径	φ1,800mm
発電機容量	AC220V 30KVA
最大ブーム長さ	18.3m

注1. リフティングマグネット作業の定格総荷重は、クレーン定格総荷重の90%以内として下さい。

## ■ オプション品一覧

### アッパー部

エキステンションブーム(3.05m・6.10m・9.15m)  
ジブブーム(基本6.10m)  
エキステンションジブ(3.05m)  
ショートジブ  
主ブーム用フック(35t吊)  
主ブーム用フック(15t吊)  
ジブブーム用フック(5t吊)  
ショートジブ用フック(5t吊)  
中間支持ロープ(ブーム長さ45.7m以上に必要)  
ファン  
クーラ  
エアコン  
クラムシェルバケット  
リフティングマグネット(φ1,800mm)  
リフティングマグネット用発電機  
天窓ワイバ  
タグライン  
マイク&スピーカ  
サンバイザ  
サンシェード(天窓おおい)  
左側バックミラー  
ビルシポンプ  
補巻ワイヤロープ  
エレベートキャブ  
ドラムミラー  
ブームスカイウォーク

### キャリヤ部

ラジオ(FM/AM)  
クーラ

### 安全装置

ブーム巻上上限警報装置  
ブーム巻下下限警報装置  
フック過巻警報装置(ジブ用)  
ドラムインジケータ(主巻、補巻)  
旋回警報装置  
消火器

※カタログの仕様は設計変更その他の理由により予告なく変更することがあります。

お問合せは

## 日立住友重機械建機クレーン株式会社

本社 東京都台東区上野7丁目12番14号 住友不動産上野ビル4号館  
TEL03-3845-1386 FAX03-3845-1394 <http://www.hands-crane.com>

- |                         |                         |
|-------------------------|-------------------------|
| ●東日本営業部 TEL03-3845-1396 | ●西日本営業部 TEL06-6555-8601 |
| 札幌支店 TEL011-631-8211    | 名古屋支店 TEL0562-48-6575   |
| 仙台支店 TEL022-390-1080    | 大阪支店 TEL06-6555-8601    |
| 東京支店 TEL03-3845-1396    | 福岡支店 TEL092-504-6288    |
|                         | ●海外営業部 TEL03-3845-1387  |